

### ПРИЈЕМНИ ИСПИТ ИЗ ИНФОРМАТИКЕ

Студијски програми: *Информационе технологије, Техника и информатика*

Тест има 24 задатка. Укупан број поена је 60. Кандидат решава задатке у свесци, а решења уноси у ОБРАЗАЦ ЗА ОДГОВОРЕ. Решења се у образац уносе ИСКЉУЧИВО ХЕМИЈСКОМ ОЛОВКОМ ПЛЈАВЕ БОЈЕ. На крају, кандидат ПРЕДАЈЕ само ОБРАЗАЦ СА ОДГОВОРИМА, док овај ТЕСТ И СВЕСКУ У КОЈОЈ ЈЕ ВЕЖБАО ЗАДРЖАВА. У случају да у коверти заврши овај ТЕСТ и/или СВЕСКА ЗА ВЕЖБАЊЕ, кандидат ће бити ДИСКВАЛИФИКОВАН.

За задатке 1-20 понуђено је по 5 одговора од којих је само један тачан. Кандидат на основу добијеног решења и понуђених одговора заокружује САМО ЈЕДАН ОДГОВОР у обрасцу за одговоре под бројем који одговара броју тог задатка.

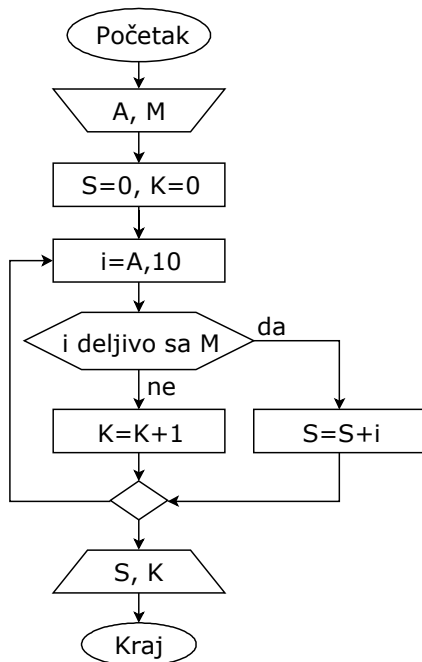
Код задатка 21, на основу алгоритамске шеме, треба уписати у образац за одговоре вредности које ће бити одштампане за дату комбинацију улазних вредности. Задаци 22-24 се решавају ПИСАЊЕМ ПРОГРАМСКОГ КОДА у програмском језику по свом избору и/или ЦРТАЊЕМ АЛГОРИТАМСКИХ ШЕМА (зависно од тога шта се тражи у задатку) у обрасцу за одговоре у делу за те задатке.

Задаци 1-20 вреде по 2 поена, а задаци 21-24 вреде по 5 поена.

Саветује се кандидатима да шеме, односно програмски код, унесу ЧИТКО.

- Збир цифара у бинарном запису разлике декадног броја 1010 и бинарног броја 10 износи:  
А) 5                      Б) 7                      В) 6                      Г) 4                      Д) 1
- У декадном запису бинарног броја 11001100110011 аритметичка средина цифара је:  
А) 4                      Б) 2,4                      В) 3                      Г) 2                      Д) 2,5
- Екстерни хард диск капацитета 4 ТВ подељен је на три партиције у односу 2:1:1. Прва партиција има 20% слободног простора, а друга и трећа су 60% попуњене подацима. На диску подаци заузимају укупно у терабајтима:  
А) 2,8                      Б) 1,6                      В) 2,4                      Г) 1,4                      Д) 3
- На који од прикључака није могуће повезати одговарајући уређај без отварања кућишта:  
А) HDMI                      Б) PCI                      В) USB                      Г) VGA                      Д) LAN
- Процесору је потребно највише времена да приступи податку који се налази:  
А) у L1 кешу                      Б) у регистру                      В) на диску                      Г) у L2 кешу                      Д) у RAM-у
- Подразумевани фонт у MS Word-у 2007 и новијем је:  
А) Normal                      Б) Calibri                      В) Calibri                      Г) Bold                      Д) Times New Roman
- Која функција у програму MS Excel за дати опсег враћа укупан број поља са бројчаним подацима:  
А) ACOUNT                      Б) COUNT                      В) IFCOUNT                      Г) SUMIF                      Д) SUM
- Заокружити уљеа:  
А) .xlsx                      Б) .dat                      В) .docx                      Г) .pptx                      Д) .doc
- Део меморије који се користи за привремено смештање копираних података код Windows-a је:  
А) RecycleBin                      Б) tmp                      В) Clipboard                      Г) Copy                      Д) Ctrl+C
- Која компонента рачунара је одговорна за трајно чување података:  
А) RAM                      Б) CPU                      В) GPU                      Г) hard disk                      Д) LAN
- Компонента која се не користи за умрежавање је:  
А) modem                      Б) router                      В) switch                      Г) GPU                      Д) bridge
- Локална рачунарска мрежа је:  
А) LRM                      Б) WAN                      В) LAN                      Г) MAN                      Д) Internet
- Техника управљања меморијом која подразумева проширивање радне меморије уз помоћ простора на тврдом диску, назива се:  
А) сегментација                      Б) виртуелна меморија                      В) виртуелна машина  
Г) мултитрединг                      Д) ништа од наведеног
- Који софтвер је системски?  
А) Firefox                      Б) VLC Player                      В) Task Manager                      Г) Notepad                      Д) ништа од наведеног
- Задатак DNS-a је да:  
А) за дато име, добави IP адресу                      Б) за дату MAC адресу, добави име  
В) за дату IP адресу, добави порт                      Г) претвори IPv6 адресу у IPv4                      Д) ништа од наведеног
- Злонамерни софтвер који преузима контролу над рачунаром на нивоу самог оперативног система је:  
А) тројанац                      Б) adware                      В) ransomware                      Г) rootkit                      Д) ништа од наведеног

17. Мрежа која омогућава приступ ресурсима фирме ван њене локације је:  
 А) екстранет      Б) MAN      В) интранет      Г) Интернет      Д) ништа од наведеног
18. Претеча Интернета звала се:  
 А) Arpanet      Б) Botnet      В) CarNet      Г) Sonet      Д) WAN
19. Шаљемо е-пошту Пери и Мики на адресе pera@mejl.rs и mika@posta.yu, а не желимо да Мика види да смо послали поруку Пери. На који начин уносимо адресе у поља е-поште?  
 А) То: pera@mejl.rs; mika@posta.yu      Б) То: pera@mejl.rs, Сс: mika@posta.yu  
 В) То: mika@posta.yu, Всс: pera@mejl.rs      Г) То: pera@mejl.rs, Всс: mika@posta.yu  
 Д) Ништа од наведеног
20. У мрежи 1000 Base-T максимална теоретска брзина преноса је:  
 А) 1000 Kbs      Б) 1 Gbps      В) 1 Mbps      Г) 1000 bps      Д) ништа од наведеног
21. За дате улазне вредности које ће вредности бити одштампане:



Улаз		Израз	
A	M	S	K
4	2		
5	2		
3	3		
4	3		
2	4		

22. Нацртати алгоритамску шему и написати програм којим се уносе природни бројеви **n** и **k** и реалан број **x** и израчунава вредност **z** према следећим условима:

$$z = \begin{cases} 5 + \cos 2x, & \text{за } k = n - 1 \\ \frac{x \sin(6x)}{7}, & \text{за } k = n - 6 \\ |5x + 1|, & \text{за остале случајеве} \end{cases}$$

23. Написати програм који на основу унетих страница проверава да ли је могуће конструисати троугао и, ако јесте, рачуна његову површину.
24. Написати програм и нацртати алгоритамску шему којим се омогућава унос природних бројева један по један све док њихова сума не буде већа или једнака 100. Програм штампа колико је бројева било потребно унети и колика је вредност суме.

Универзитет у Крагујевцу

Факултет техничких наука у Чачку

Студијски програми: *Информационе технологије, Техника и информатика*

## Пријемни испит из ИНФОРМАТИКЕ

Резултат теста: освојен укупан број поена (максимално 60) = \_\_\_\_\_

Чланови комисије:

Чачак, 3. јул 2019. године

### ОБРАЗАЦ ЗА ОДГОВОРЕ - РЕШЕЊА

Решења се у образац уносе ИСКЉУЧИВО ХЕМИЈСКОМ ОЛОВКОМ ПЛАВЕ БОЈЕ.

На овој страни се налазе задаци (1-20) у којима треба обавезно **ЗАОКРУЖИТИ САМО ЈЕДАН** један од понуђених одговора, као и задатак 21 у којем треба уписати излазне вредности за комбинације улазних вредности из теста.

На следећим странама се у одговарајући простор ЦРТАЈУ алгоритамске шеме и/или ПИШЕ програмски кôд.

На обрасцу за одговоре **НИЈЕ ДОЗВОЉЕНО** никакво **БРИСАЊЕ** НИ **ИСПРАВЉАЊЕ** већ заокружених и унесених одговора, односно алгоритамских шема и програмског кôда.

*Будите уредни!*

Осенчена празна поља НЕ ПОПУЊАВАТИ!

Задатак 1	А	Б	В	Г	Д
Задатак 2	А	Б	В	Г	Д
Задатак 3	А	Б	В	Г	Д
Задатак 4	А	Б	В	Г	Д
Задатак 5	А	Б	В	Г	Д
Задатак 6	А	Б	В	Г	Д
Задатак 7	А	Б	В	Г	Д
Задатак 8	А	Б	В	Г	Д
Задатак 9	А	Б	В	Г	Д
Задатак 10	А	Б	В	Г	Д
Задатак 11	А	Б	В	Г	Д
Задатак 12	А	Б	В	Г	Д
Задатак 13	А	Б	В	Г	Д
Задатак 14	А	Б	В	Г	Д
Задатак 15	А	Б	В	Г	Д
Задатак 16	А	Б	В	Г	Д
Задатак 17	А	Б	В	Г	Д
Задатак 18	А	Б	В	Г	Д
Задатак 19	А	Б	В	Г	Д
Задатак 20	А	Б	В	Г	Д

Задатак 21

Улаз		Излаз	
А	М	С	К
4	2	28	3
5	2	24	3
3	3	18	5
4	3	15	5
2	4	12	7

1-20

21

22

23

24

УКУПНО 1-24