

UPUTSTVO AUTORIMA

Časopis Tehnika i praksa objavljuje naučne i stručne radove iz oblasti mašinstva, elektrotehnike, informatike, grafičke tehnike i industrijskog menadžmeta.

Izrada rukopisa

Rad treba da sadrži: *rezime, uvod, razradu, zaključak i literaturu*. Rukopis treba da je pisan sa jednostrukim proredom (single u Wordu), B5-envelope(format 176 x 250), koristeći font TimesNew Roman.

Naslov rada dati na srpskom i engleskom jeziku. Ispod naslova rada staviti ime, i prezime svakog autora, bez titula, zvanja i funkcija (u fusnoti adresa i radna organizacija u kojoj je zaposlen). Ispod imena autora navesti E-mail adrese autora radi korespodencije.

Rezime rada i ključne reči dati na srpskom i engleskom jeziku.

Tabele treba numerisati po redu kako se pozivaju u tekstu.

Posebnu pažnju treba posvetiti izradi *crteža, dijagrama i grafičkih priloga*, koji treba da su jasni, pregledni, bez suvišnih detalja i teksta. S obzirom da se grafički prilozi smanjuju, slova, brojevi i simboli treba da su dovoljno veliki da su nakon smanjenja jasno uočljivi i čitljivi. Fotografije ili druge ilustracije treba da zadovoljavaju rezolucije (300 dpi).

Svaka jednačina se numeriša arapskim brojem u zagradi, npr. (1), (2) itd., redom kojim se pojavljuju u tekstu. U tekstu se pozivati na broj jednačine, npr. jednačina (3)... Formule i jednačine moraju se pisati u matematičkom editoru.

Skraćenice i simbole–oznake treba objasniti pri prvoj upotrebi u tekstu. Pridržavati se Međunarodnog sistema jedinica (SI) i Zakona o mernim jedinicama i merama, kao i preporučenih IUPAC-ovih simbola fizičkih i hemijskih veličina.

Literaturni navodi se numerišu onim redom kojim se pojavljuju u tekstu, arapskim brojevima veličine 11 pt u uglastim zagradama, npr. [1], [2,3], [4-7]. Skraćene nazive časopisa treba navoditi prema međunarodnom kodeksu zaskraćivanje naslova periodičnih publikacija. Naročitu pažnju treba posvetiti redosledu navođenja podataka u interpunkciji.

Dijagrami, crteži i tabele moraju biti u vektorskom formatu.

UPUTSTVO ZA PISANJE RADOVA STUDENATA IZ OBLASTI MASTER RADA

(odabrani radovi će biti objavljeni u zborniku radova “Tehnika i praksa”)

GENERALNA PODEŠAVANJA

U PAGE SETUP-u format papira podesiti na veličinu **B5 (ISO)** (25x17,6 cm), orijentacije PORTRAIT, sa marginama: gore (TOP) 2,4 cm, dole (BOTTOM) 2,3 cm, levo (LEFT) 2,3 cm, desno (RIGHT) 2,3 cm, a u LAYOUT-u: **HEADER 1,9 cm i FOOTER 1,9 cm.**

Kompletan rad pisati u proredu jedan (single).

Uvek koristiti **Times New Roman** fontove, **latinično ili ćirilično** podešavanje tastature, osim izuzetaka koji su navedeni u ovom uputstvu. **NE KORISTITI NI JEDAN DRUGI FONT.**

Rad treba napisati u opsegu **od maksimalno 10 stranica.**

Ovaj fajl je već podešen prema tiopografskim zahtevima, tako da se može iskoristiti za pisanje rada.

Rad treba da bude urađen u Microsoft Office Word-u.

Jezici na kojima se pišu radovi: srpski, crnogorski, bosanski i hrvatski.

Za ne pridržavanje navedenog uputstva za pisanje rada odgovoran je mentor rada.

Rad snimiti u fajlove u sledećim formatiima zapisa na CD-u:

1.PIR Ime Prezime brojindeksa.pdf ,

(npr. PIR Milos Ilic 2232019MA.pdf).

2.PIR Ime Prezime brojindeksa.doc ,

(npr. PIR Milos Ilic 2232019MA.doc).

Za drugog autora dodati i njegovo ime i broj indeksa u imenu fajla.

(npr. PIR Milos Ilic 2232019MA Ana Eric 2012018MA.pdf) i

(npr. PIR Milos Ilic 2232019MA Ana Eric 2012018MA.doc)

Uslov da bi bio objavljen na sajtu je i poštovanje pravila za snimanje fajlova u navedenom formatu, jer u suprotnom se ne može proslediti rad na sajt.

Sledi šablon za pisanje rada, podešen prema tiopografskim zahtevima, tako da se može iskoristiti za pisanje rada.

razmak 12pt

razmak 12pt

razmak 12pt

razmak 12pt

NASLOV (Times New Roman, 13 pt bold, centrirano, latinica)

razmak 10pt

Ime autora¹ i imena koautora²-max 3 (*uključujući i mentora, a za, svakog koautora označiti fusnotom centrirano, 10pt, latinica, italik, normal, u fusnoti adresa i radna organizacija u kojoj je zaposlen*)

www@yahoo.com (*centrirano, 10 pt, latinica, italik, normal, podvučeno*)

razmak 10pt

REZIME (Times New Roman 10 pt, latinica bold-italik, levo, uvučeno 1,27 cm)

Rezime napisati u maksimalnom opsegu od 12 redova fontom TIMES NEW ROMAN 10 pt, latinica normal, justificirano, prvi red uvučen 1,27 cm.

Ključne reči: Napisati u maksimalnom opsegu od 2 reda fontom TIMES NEW ROMAN 10 pt, latinica normal, justificirano, prvi red uvučen 1,27 cm (48 px).

razmak 12pt

NASLOV NA ENGLESKOM JEZIKU Times New Roman 12 pt bold, centrirano, latinica

razmak 12pt

ABSTRACT (TIMES NEW ROMAN 10 pt, latinica, bold-italik, levo, uvučeno 1,27cm)

Abstract napisati u maksimalnom opsegu od 12 redova fontom TIMES NEW ROMAN 10 pt, latinica, normal, justificirano, prvi red uvučen 1,27 cm (48 px).

Key words: Napisati u maksimalnom opsegu 2 reda fontom Times New Roman 10 pt, latinica, normal, justificirano, uvučeno 1,27 cm (48 px).

razmak 12pt

1. UVOD (Times New Roman 11pt, bold, levo, latinica, uvučeno 1,27cm (48px))

Osnovni tekst pisati fontom Times New Roman 11 pt, latinica normal, justificirano, prvi red uvučen 1,27 cm (48 px).

Između tekstualnih pasusa nemojte stavljati prazne redove, nego samo pre novog naslova poglavlja, podnaslova, slika i tabela – videti primere na sledećoj stranici.

razmak 11pt

1.1. Podnaslov (Times New Roman 11 pt, latinica, bold, poravnato levo, sve s leva uvučeno 48 px)

Osnovni tekst pisati fontom Times New Roman 11 pt, latinica normal, justificirano, prvi red uvučen 1,27 cm (48 px).

razmak 11pt

¹Naziv i adresa radne organizacije u kojoj je autor zaposlen (*TIMES NEW ROMAN 9 rt, latinica, italik, uvučeno 0,6 cm*)

²Naziv i adresa radne organizacije u kojoj su koautori zaposleni (*TIMES NEW ROMAN 9 rt, latinica, italik, uvučeno 0,6 cm*)

1.1.1. Podpodnaslov (Times New Roman 11 pt, latinica, bold, italik, levo, uvučeno 1,27 cm (48 px))

Osnovni tekst pisati fontom Times New Roman 11 pt, latinica normal, justificirano, prvi red uvučen 48 px.

razmak 11pt

2. RAZRADA (Times New Roman 11pt, bold, levo, latinica, uvučeno 1,27 cm (48 px))

Osnovni tekst pisati fontom Times New Roman 11 pt, latinica normal, justificirano, prvi red uvučen s leva za 1,27 cm (48 px).

razmak 11pt

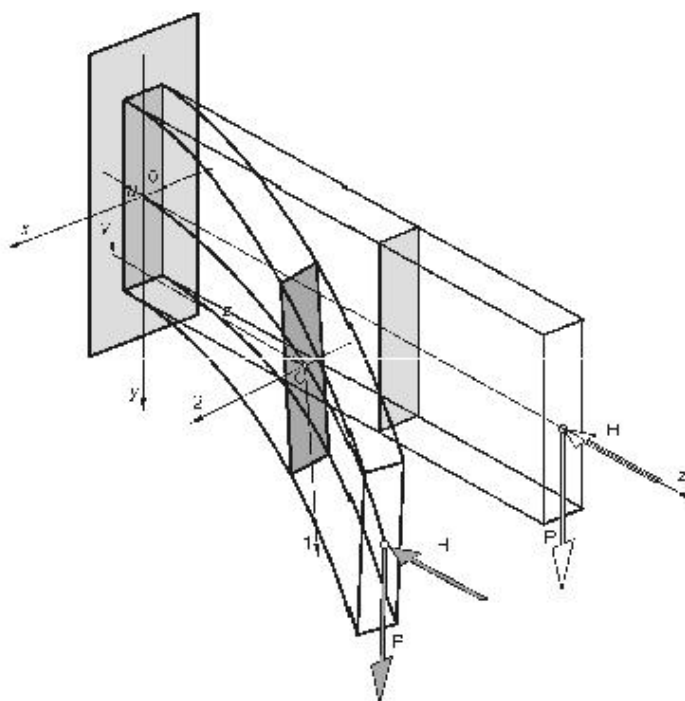
$$\mu_t = \frac{p^2 l^2}{E I_2 G I_t}, \mu_2 = \frac{H l^2}{E I_2} \quad (1)$$

Formule pisati u Microsoft Equation Editor-u.

Formulu postaviti u sredinu, dodavanjem praznih mesta između formule i njenog rednog broja, a redni broj formule se ravnja u desnu marginu.

Red sa formulom je Times New Roman 11 pt, latinica.

razmak 11pt



razmak 8 pt

Slika 1: Naslov slike (Times New Roman 10 pt, latinica, centrirano, italik)

razmak 11pt

Slike i dijagrame postavljati centrirano, sa opcijom „in line with text“. U slučaju dve manje slike, mogu se postaviti jedna pored druge.

Slike treba da budu takve rezolucije da svi važni detalji budu dovoljno jasnii čitki. Skenirane slike obraditi i sve oznake treba da budu na jeziku na kom je pisan i rad. Rezolucija slike: min 300dpi, i boja: grayscale.

Dijagrame, crteže, tabele i grafikone crtati (ne smeju da budu skenirani), boja - grayscale.

Oznake i obeležavanja na slikama, dijagramima i grafikonima treba da budu pisani fontom Times New Roman.

razmak **11pt**

Tabela 1: Naslov tabele (Times New Roman 10 pt, latinica, centrirano, italik)

razmak **8pt**

λ_1	λ_2
0	2.46740
1.63872	2.25
3.46367	2.00

razmak **11pt**

Vrednosti u tabelama pisati fontom Times New Roman od 8 do 10 pt, latinica, normal, centrirano.

razmak **11pt**

3. ZAKLJUČAK (Times New Roman 11 pt, bold, poravnato levo, latinica, prvi red uvučen 48 px)

Osnovni tekst pisati fontom Times New Roman 11 pt, latinica normal, justificirano, prvi red uvučen 1,27 cm (48 px).

razmak **11pt**

4.LITERATURA (Times New Roman 11 pt, bold, poravnato levo, latinica)

1. ***: *Zakon o profesionalnoj rehabilitaciji i zapošljavanju osoba sa invaliditetom Republike Hrvatske* (NN 04/02).
2. Veškovic N.: *Stanje u oblasti zaštite od požara i eksplozija-prva iskustva u radu: Sektora za zaštitu i spasavanje, Zbornik rada sa Prvog savetovanja``Sadašnjost i budućnost bezbednosti od požara``, Beograd, 2008.*

Literaturu pisati fontom **Times New Roman** 11 pt, latinica, normal, justificirano, uvučeno sleva 1,27 cm (48 px), tabulacija 1,9 cm.